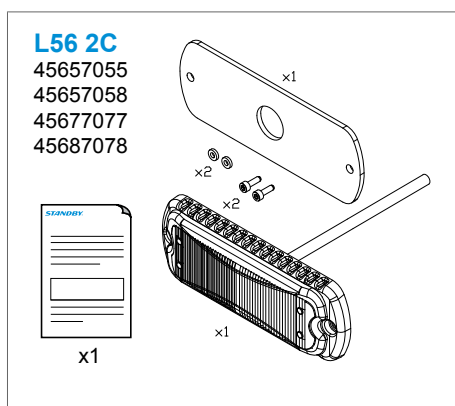


Preset settings | Förinställda inställningar | Vordefinierte Einstellungen | Réglages prédéfinis

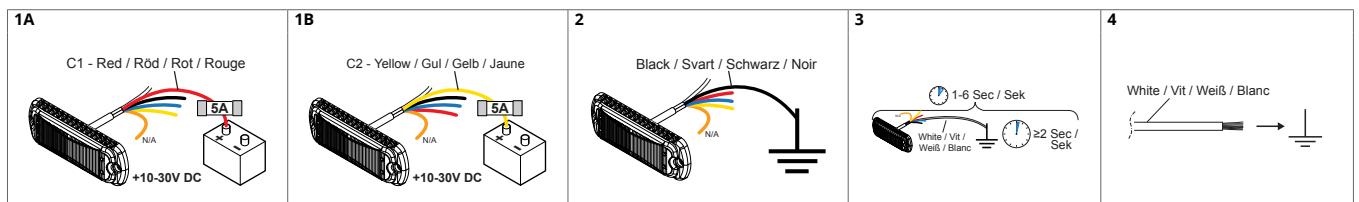
Part number Artikelnummer Teilenummer Référence produit	Color 1 (C1) Färg 1 (C1) Farbe 1 (C1) Couleur 1 (C1)	Color 2 (C2) Färg 2 (C2) Farbe 2 (C2) Couleur 2 (C2)	Flash pattern Blinkmönster Blitzmuster Mode flash	Sync mode Synkläge Syncmodus Mode sync
45657055				EN Color 1: Simultaneous. Color 2: Alternate.
45657058				SE Färg 1: Simultan. Färg 2: Växlande.
45677077				DE Farbe 1: Gleichzeitig. Farbe 2: Abwechselnd.
45687078				FR Couleur 1: Simultané. Couleur 2: Alterné.

EN To change the settings, see next page. SV För att ändra inställningarna, se nästa sida. DE Informationen zum Ändern der Einstellungen finden Sie auf der nächsten Seite. FR Pour changer les réglages, voir la page suivante.

Included | Inkluderat | Enthalten | Inclus

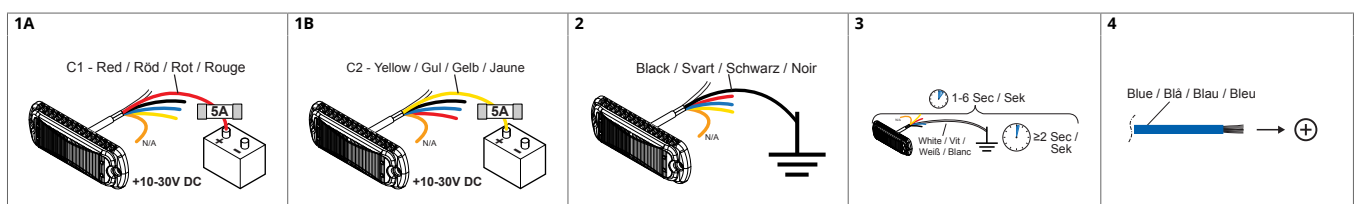


Configuration of flash pattern | Inställning av blinkmönster | Konfiguration von Blitzmuster | Configuration du mode flash



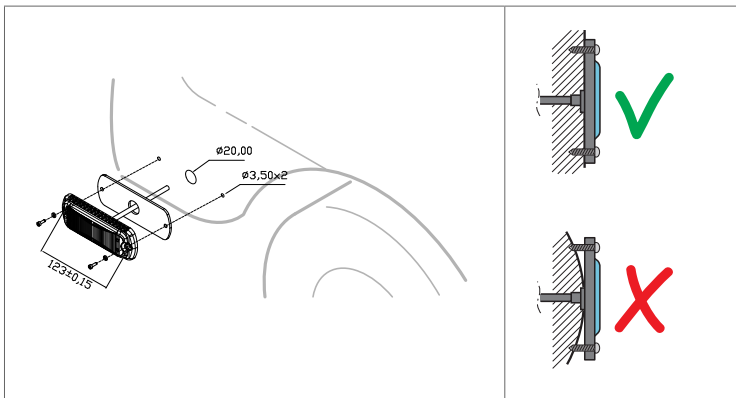
EN For all available flash patterns, see online manual. SE För alla tillgängliga blinkmönster, se onlinemanual. DE Für alle verfügbaren Blitzmuster, lesen Sie das Online-Handbuch. FR Pour tous les modes flash, voir le manuel en ligne. www.standby.eu/support/manuals

Configuration of sync mode | Inställning av synkläge | Konfiguration von Syncmodus | Configuration du mode sync

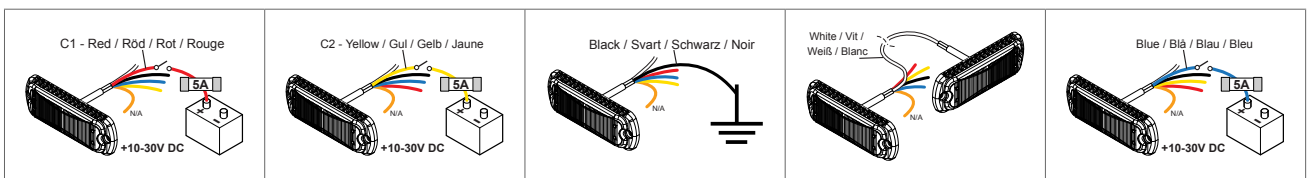


EN For all available sync modes, see online manual. SE För alla tillgängliga synklägen, se onlinemanual. DE Für alle verfügbaren Syncmodi, lesen Sie das Online-Handbuch. FR Pour tous les modes sync, voir le manuel en ligne. www.standby.eu/support/manuals

Installation | Montering | Einbau | Installation



Connections | Inkoppling | Anschlussbeschreibung | Connexions



EN Connections when using the flash pattern. For connections when using another flash pattern, see online manual. **SE** Inkoppling vid användning av blinkmönster. För inkoppling vid användning av annat blinkmönster, se onlinemanual. **DE** Anschlussbeschreibung bei Verwendung des Blitzmuster. Für Anschlussbeschreibung bei Verwendung ein anderes Blitzmuster, lesen Sie das Online-Handbuch. **FR** Connexions pour fonctionnement en mode flash. Connexions pour fonctionnement avec un autre mode flash, voir le manuel en ligne. www.standby.eu/support/manuals

Reset to factory settings | Fabriksåterställning | Zurücksetzen auf Werkseinstellungen | Restaurer les réglages d'usine

